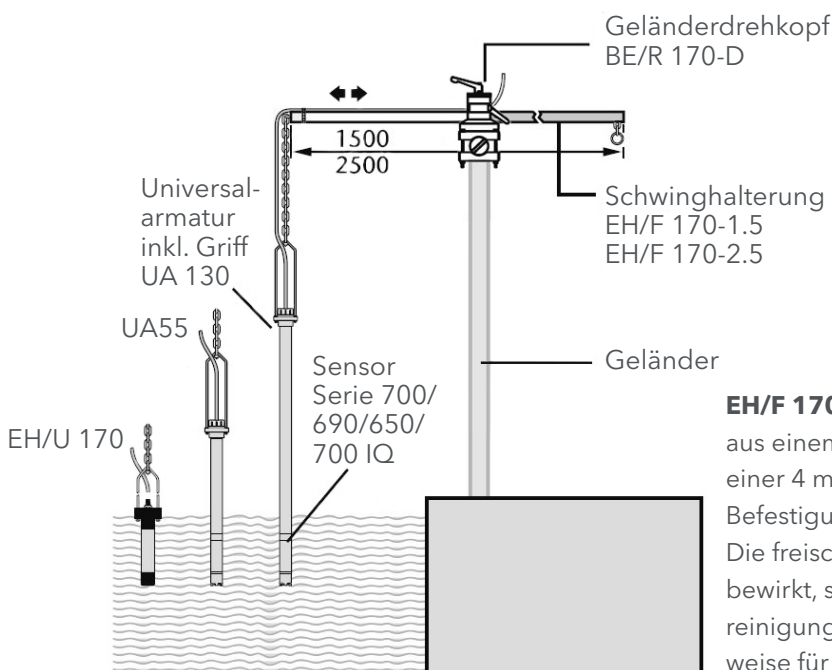


Montagebeispiele für das IQ SENSOR NET

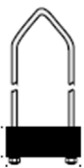
Beispiel 1: Sensor ohne Umformer vor Ort (Geländermontage)



Artikelnummer:

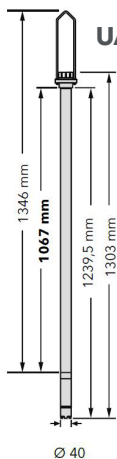
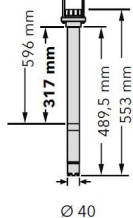
BE/R 170-D:	109279
EH/F 170 -1,5:	109272
alternativ -2,5:	109273
EH/U 170:	109320
alternativ UA55:	109260
alternativ UA130:	109261

EH/F 170: Die SensoClean-Schwinghalterung besteht aus einem 1,5 m bzw. 2,5 m langem Auslegerarm und einer 4 m langen, höhenverstellbaren Kunststoffkette zur Befestigung des Sensors bzw. einer Eintaucharmatur. Die freischwingende Aufhängung des Messwertgebers bewirkt, speziell bei turbulenter Strömung, einen Selbstreinigungseffekt, wodurch die Schwinghalterung vorzugsweise für den Einsatz in Becken, z. B. in der Belegung einer Kläranlage, geeignet ist.

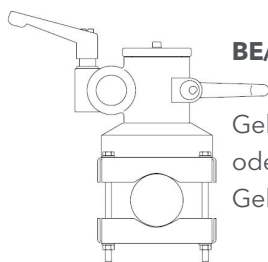


EH/U 170: Einfach-Elektrodenhalter für die kostengünstige Lösung

UA55: Universalarmaturen zur Vermeidung von Verzopfung



UA130: Universalarmaturen bei tiefer liegendem Wasserstand

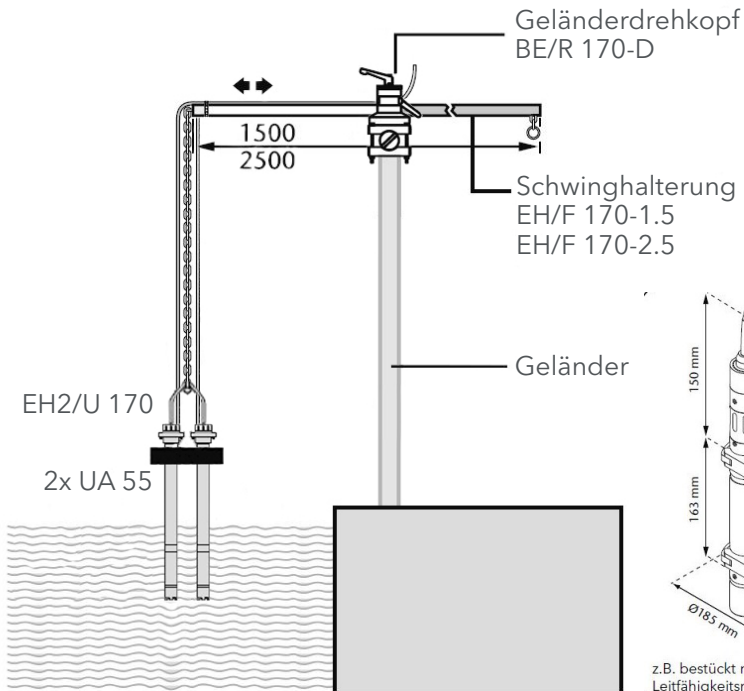


BE/R 170-D:

Geländerdrehkopf zur schwenkbaren Befestigung einer Pendel- oder Schwinghalterung an einem horizontalen Rohr, z. B. einem Geländer. Empfohlene Halterung für Messwertgeber in Becken.



Beispiel 2: Zwei Sensoren ohne Umformer vor Ort (Geländermontage)



Artikelnummer:

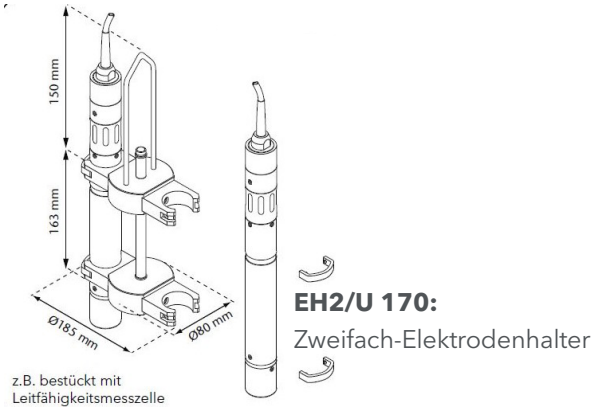
BE/R 170-D: 109279

EH/F 170 -1,5: 109272

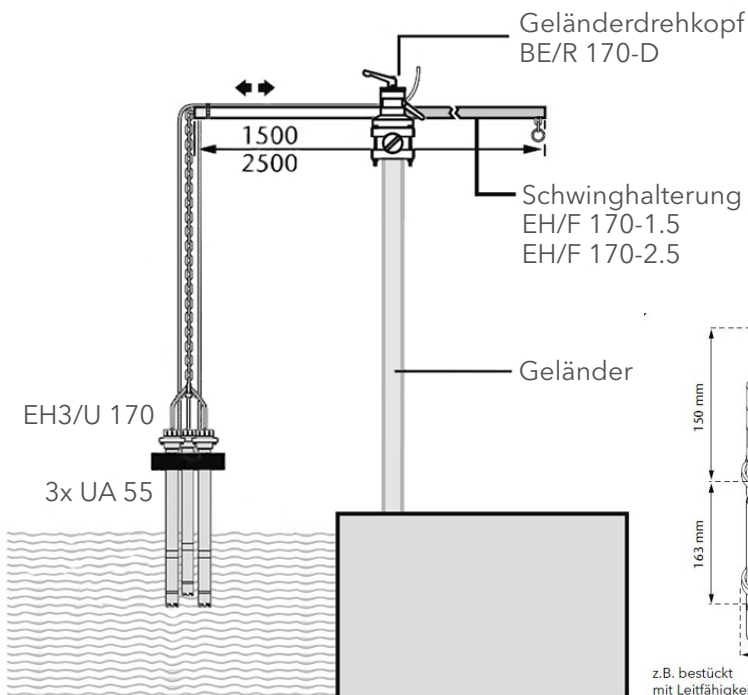
alternativ -2,5: 109273

EH2/U 170: 109323

optional mit zwei UA55: 109260



Beispiel 3: Drei Sensoren ohne Umformer vor Ort (Geländermontage)



Artikelnummer:

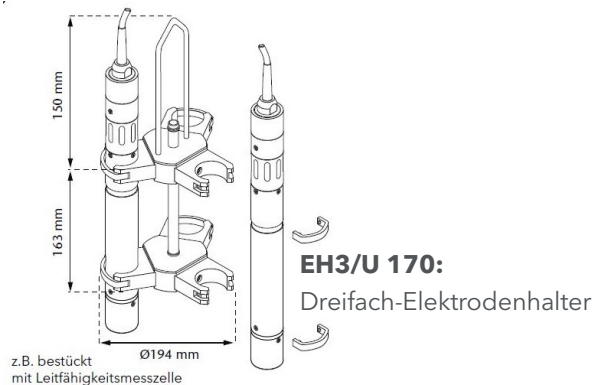
BE/R 170-D: 109279

EH/F 170 -1,5: 109272

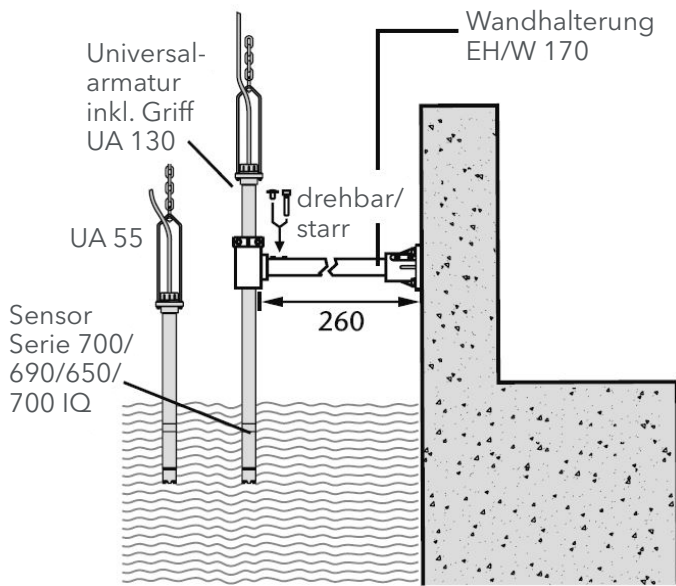
alternativ -2,5: 109273

EH3/U 170: 109325

optional mit drei UA55: 109260



Beispiel 4: Ein Sensor ohne Umformer vor Ort (Wandmontage)



Artikelnummer:

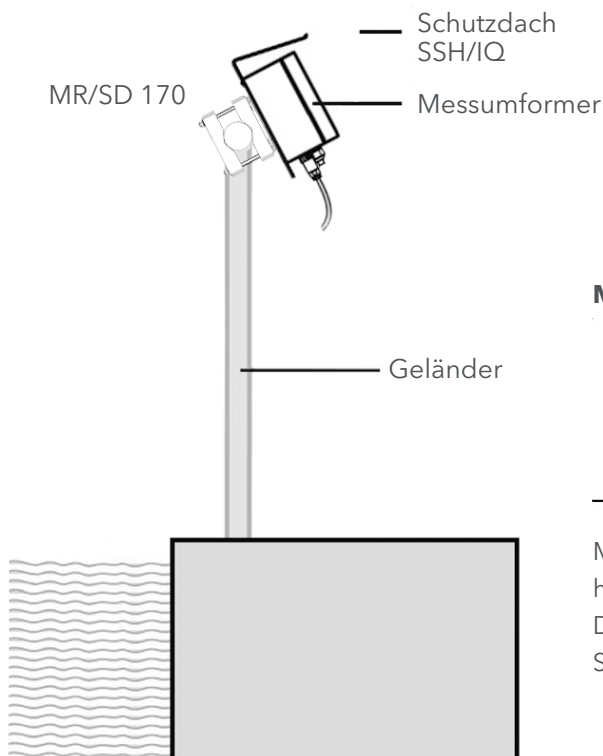
EH/W 170: 109274

UA 130: 109261

alternativ UA55: 109260

EH/W 170: Die Halterung EH/W 170, die für die direkte Wandmontage konzipiert ist, kann starr oder pendend betrieben werden. Sie ist für die Aufnahme von Universalarmaturen geeignet, wobei die Eintauchtiefe durch einen Fixiering eingestellt wird. Zum Lieferumfang gehören ein Befestigungsfuss mit passenden Dübeln und Schrauben.

Beispiel 5: Montage eines Umformers (Geländermontage)

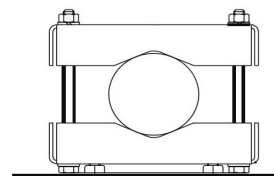


Artikelnummer:

SSH/IQ: 109295

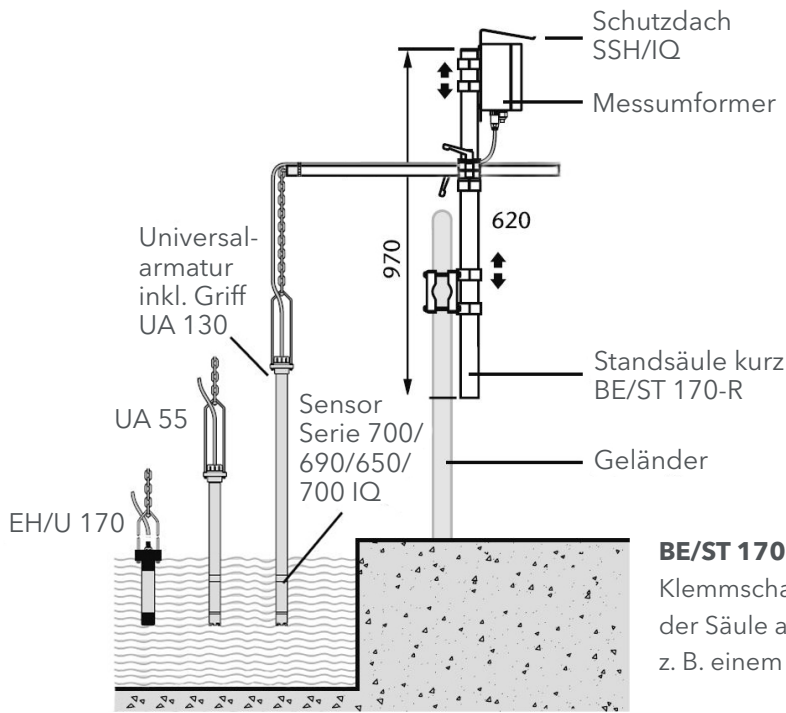
MR/SD 170: 109286

MR/SD 170:



Montagesatz zur Befestigung von Schutzdächern an horizontalen oder vertikalen Rohren, Durchmesser 25 - 60 mm.
Schuttdach nicht im Lieferumfang enthalten.

Beispiel 6: Ein Sensor mit Umformer vor Ort (Geländermontage)



Artikelnummer:

BE/ST 170-R: 109281

EH/F 170 -1,5: 109272

alternativ -2,5: 109273

EH/U 170: 109320

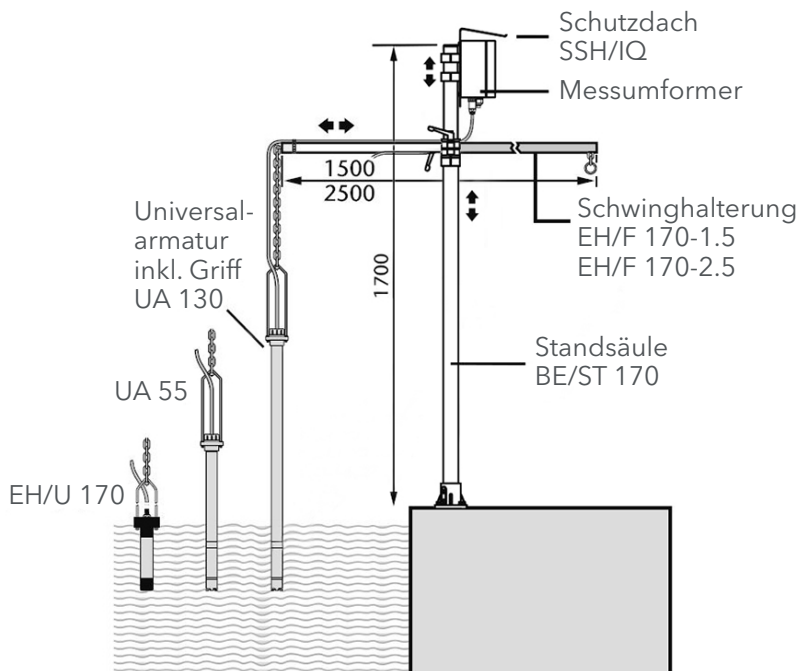
alternativ UA55: 109260

alternativ UA130: 109261

SSH/IQ: 109295

BE/ST 170-R: Standsäule wie Modell BE/ST 170, jedoch mit Klemmschalen und Aluminium-Schellen zur Befestigung der Säule an einem vertikalen oder horizontalen Rohr, z. B. einem Geländer.

Beispiel 7: Ein Sensor mit Umformer vor Ort (Bodenmontage)



Artikelnummer:

BE/ST 170: 109280

EH/F 170 -1,5: 109272

alternativ -2,5: 109273

EH/U 170: 109320

alternativ UA55: 109260

alternativ UA130: 109261

SSH/IQ: 109295

BE/ST 170: Robuste Bodenstandsäule aus rostfreiem Edelstahl, mit Kreuzgelenk-Arretierung zur Aufnahme einer Schwing oder Pendelhalterung und 2 Halteschellen zur Befestigung eines Schutzdaches. Inkl. Standfuß aus Al-Druckguss, Dübeln und Schrauben.

Haben Sie weitere Fragen?
Bitte wenden Sie sich an unser
Customer Care Center:

Xylem Analytics Germany Sales
GmbH & Co. KG, WTW
Am Achalaich 11
82362 Weilheim, Deutschland
Tel +49 881 1830
Fax +49 881 183-420
Info.WTW@xylem.com